

产品概述

HL6122T 是一款直流有刷电机驱动 IC，适用于电子锁、无线充电、玩具、消费类产品以及其它低压或者电池供电的运动控制产品。

HL6122T 输出 DC 电流达到 1.8A。有两组工作电压：VM 工作范围是 0~12V，VCC 工作范围是 1.8~5.5V。

HL6122T 有一组 PWM (IN1-IN2) 输入，超低输出内阻，采用 DFN8 和 SOP8 两种封装。内部集成过流保护、欠压保护和过温保护。

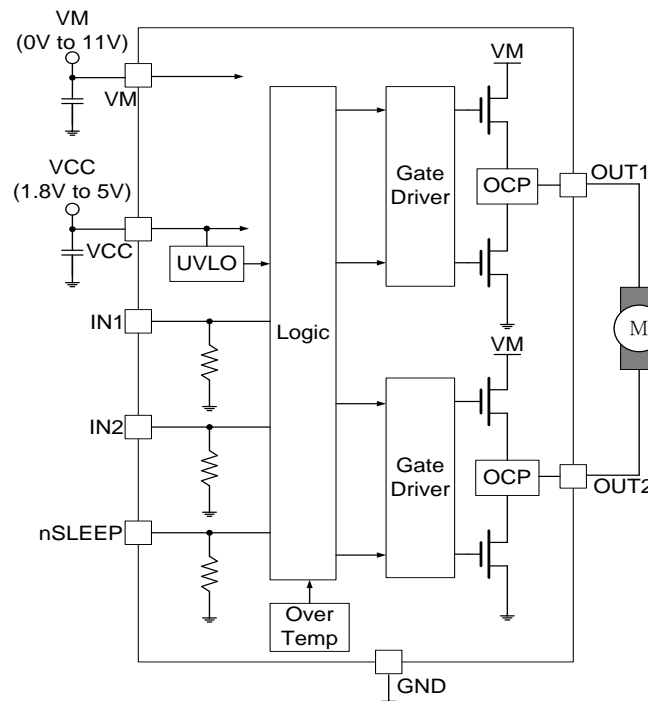
应用

- 电子锁
- 玩具
- 无线充电
- 机器人
- 消费类产品

特征

- H 桥马达驱动
 - 驱动直流有刷马达或电感或其它负载
 - 超低内阻：上臂+下臂：280mΩ
- 最大 1.8A 直流输出驱动电流
- 马达电压和逻辑电压独立供电
 - 马达电源 VM：0 to 12V
 - 逻辑电源 VCC：1.8V to 5.5V
- 低功耗休眠模式
 - I_{VM} 和 I_{VCC} 的静态电流 10nA
- 小封装
 - DFN8 (2.0 X 2.0 mm)
 - SOP-8
- 保护特征
 - VCC 欠压锁定
 - 过流保护
 - 过热保护

框图



图一. 主要模块框图

应用电路

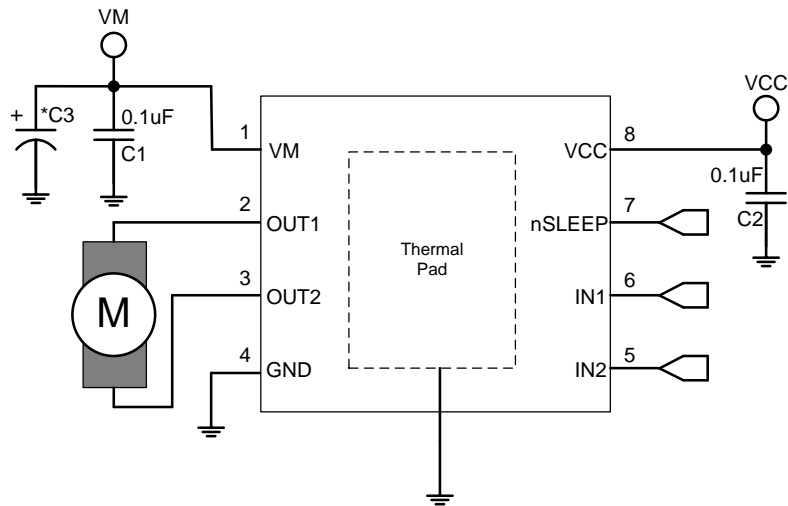


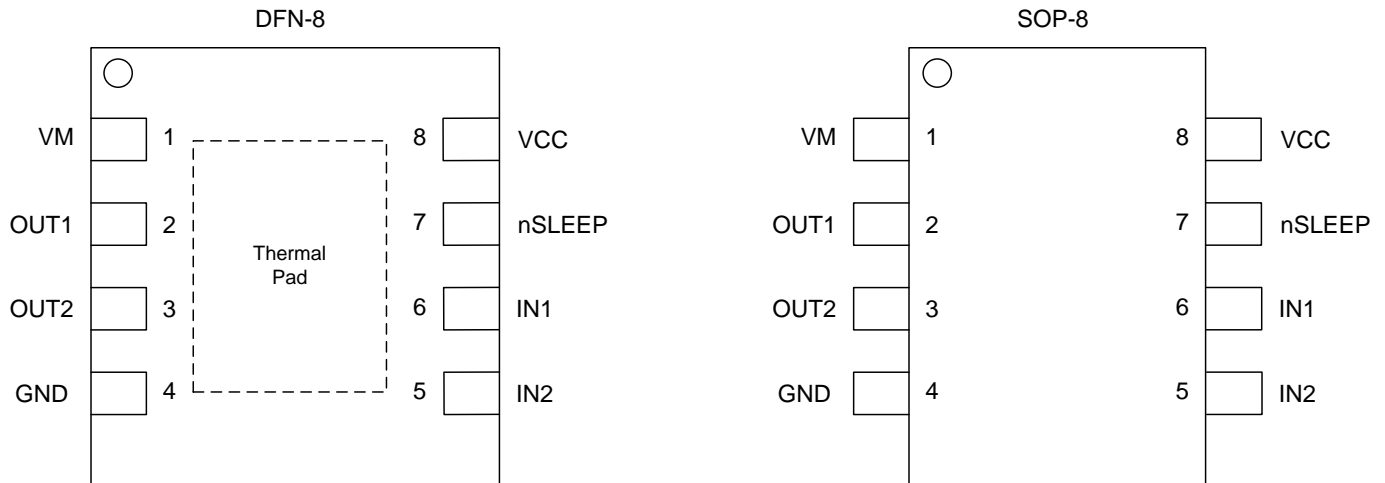
图 2. 应用原理图

*C3 可选，细节请参见“电源电容推荐”章节

订单资料

产品编号	封装类型	标记
HL6122T-S	8-Pin, SOP, 150 MIL	-
HL6122T	8-Pin, DFN	-

脚位定义



引脚名称	输入/输出	描述	引脚编号
VM	电源	功率电源	1
OUT1	输出	全桥输出 1	2
OUT2	输出	全桥输出 2	3
GND	电源	地	4
IN2	输入	逻辑输入 2	5
IN1	输入	逻辑输入 1	6
nSLEEP	输入	休眠模式输入端口	7
VCC	电源	逻辑供电电源	8